

DEVELOPPEMENT D'UN MULTIPLICATEUR D'ECART ET D'UN AMPLIFICATEUR D'ISOLATION POUR LES MESURES DE STABILITE COURT TERME DE SOURCES DE FREQUENCES A 5 ET 10 MHZ

DEVELOPMENT OF A FREQUENCY DIFFERENCE MULTIPLIER AND AN ISOLATION AMPLIFIER FOR SHORT TERM FREQUENCY STABILITY MEASUREMENTS OF 5 AND 10 MHZ FREQUENCY SOURCES

P. Salzenstein¹, F. Lardet-Vieudrin¹, P. Vuillemin², G. Martin¹, V. Giordano¹

¹ FEMTO-ST Institute, Department LPMO, CNRS UMR 6174
Laboratoire Associé au Laboratoire National d'Essai (LNE)

32 avenue de l'Observatoire, 25044 Besançon Cedex

Phone: +33 (0)3 81 85 39 99, Fax: +33 (0)3 81 85 39 98, e-mail : patrice.salzenstein@lpmo.edu

² actuellement à AR Electronique

Rue du Bois de la Courbe, 25870 Châtillon-le-Duc

Résumé / Abstract

Afin de caractériser la stabilité court terme des sources de fréquences, il faut minimiser celui des multiplicateurs d'écarts. Les pré-multiplicateurs d'écart développés au laboratoire sont à l'état de l'art avec une stabilité de $4,7 \cdot 10^{-14}$ sur 1 s et $3,3 \cdot 10^{-15}$ sur 100 s. De plus, tant pour les mesures de bruit de phase que pour celles de stabilité court terme, il importe de réaliser des amplificateurs de distributions à 5 et 10 MHz dont le bruit propre est le plus faible possible. En terme de stabilité court terme sur une seconde, les performances des amplificateurs d'isolations que nous avons développés et réalisés, sont, à 5 et 10 MHz, meilleures que $1,4 \cdot 10^{-14}$ et $2,3 \cdot 10^{-14}$.

In order to minimize the noise floor of the frequency difference multiplier, we developed a state-of-the-art multiplier owning a $4,7 \cdot 10^{-14}$ and $3,3 \cdot 10^{-15}$ frequency stability respectively for an integration time of 1 and 100 s. The noise of the distribution amplifier has to be the weakest possible in order to keep the lowest noise floor. In order to deliver references signals, we achieve a high performances distribution amplifier. In terms of Allan variance, performance of the realized four channels distribution amplifier is respectively better than $s_y(t=1s) = 1,4 \cdot 10^{-14}$ and $7,3 \cdot 10^{-15}$ at 5 and 10 MHz.

Mots clefs / Keywords

Multiplicateur d'écart, Amplificateur de distribution, Stabilité court terme, Bruit de phase

Frequency difference multiplier, Distribution amplifier, short term frequency stability, spectral density of phase noise

Introduction

La détermination précise de la courbe de variance d'Allan pour des temps d'intégrations entre 0,1 et 100 s demeure, avec la mesure de densité spectrale de bruit de phase (domaine spectral), un des paramètres clefs dont les

laboratoires ont besoin pour connaître les performances de leurs sources étalons. Un problème critique de bruit propre se pose dans la caractérisation de la stabilité court terme des sources de fréquences à l'aide d'un multiplicateur d'écart. Ce bruit propre limite en effet le plancher de bruit mesurable. Les multiplicateurs d'écart commerciaux disponibles ne permettent pas d'atteindre, en sortie des bancs de variance d'Allan, des stabilités de $2 \cdot 10^{-14}$ à 5 ou 10 MHz. Les pré-multiplicateurs d'écart développés au laboratoire sont à l'état de l'art avec une stabilité de $3,3 \cdot 10^{-15}$ sur 100 s.

De plus, tant pour les mesures de bruit de phase que pour celles de stabilité court terme, il est nécessaire de disposer des meilleures références. Toutefois, il importe de réaliser des amplificateurs de distributions à 5 et 10 MHz dont le bruit propre est le plus faible possible. En terme de stabilité court terme sur une seconde, les performances des amplificateurs d'isolations que nous avons développés et réalisés, sont, à 5 et 10 MHz, meilleures que $1,4 \cdot 10^{-14}$ et $2,3 \cdot 10^{-14}$ respectivement, ce qui correspond à un niveau de bruit meilleur que $-141,4 \text{ dB} \cdot \text{rad}^2/\text{Hz}$ à 5 MHz et que $-141 \text{ dB} \cdot \text{rad}^2/\text{Hz}$ à 10 MHz avec une pente en $1/f$.

1. Realisation d'un pré-multiplicateur d'écart pour une chaîne métrologique

Il faut garder à l'esprit que le domaine de fréquence considéré va des basses fréquences à quelques centaines de mégahertz. C'est le domaine le plus anciennement utilisé, où les techniques ont acquises une maturité grandissante et un niveau de précision élevé. Les circuits logiques de comptage et les circuits analogiques de part leur technologie sont particulièrement adaptés à ce domaine de fréquence, où l'analyse temporelle et fréquentielle présentent de bonnes performances.

Dans le cas d'oscillateurs de fréquences voisines, il peut arriver que l'écart de fréquence entre les deux oscillateurs soit trop petit pour être mesuré par les méthodes de comptages classiques qui sont, soit d'utiliser directement

un compteur de fréquence, soit d'effectuer une mesure par battement. La solution consiste alors à utiliser un multiplicateur d'écart de fréquence.

1.1. Principe du multiplicateur d'écart

Un multiplicateur d'écart avec un facteur de multiplication N, permet d'obtenir une fréquence f3 à partir de deux fréquences voisines f1 et f2 que l'on peut résumer à l'aide de la formule suivante.

$$f_3 = f_2 + N.(f_2 - f_1) = f_2 + N.\Delta f$$

L'écart f3 - f2 est ensuite mesuré par comptage. La précision sur la mesure de f1 est ainsi augmentée d'un facteur N.

Divers types de multiplicateurs d'écart ont été commercialisés mais ne sont plus fabriqués à l'heure actuelle, comme le multiplicateur d'écart à diviseurs de type ADRET. Ce dernier comporte quatre étages successifs de multiplicateurs d'écart par dix, par mélange d'une fréquence divisée par 10 issue d'un oscillateur commandé en tension et d'une fréquence égale à 9/10 de f2. Le signal issu de ce mélange est ensuite mélangé à f3. En cumulant 4 étages, cela donne un facteur 10^4 pour un écart maximal de 10 Hz par rapport à une référence. Son bruit propre permet la mesure d'écart aussi faible que 10^-12 sur 1 s de temps d'intégration.

Récemment un multiplicateur d'écart a été réalisé à 10 MHz et présente une stabilité de 5,6 10^-14 / τ [1].

Nous avons opté pour la conception et la réalisation d'un multiplicateur d'écart à étage multiplicateur de fréquence. Le principe revient par exemple à multiplier f3 par 10 et f2 par 9, on obtient après mélange soustractif une fréquence f3 qui vérifie :

$$f_3 = 10.f_1 - 9.f_2 = f_2 + 10.(f_2 - f_1) = f_2 + 10.\Delta f$$

En disposant n dispositifs montés en série, on réalise une multiplication d'écart par 10^n comme le montre la figure suivante correspondant au cas n=2

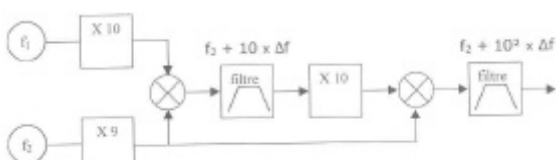


Fig. 1. Multiplicateur d'écart par 100 à étage de multiplication

2. Conception et caractérisation du pré-multiplicateur d'écart par 10

L'objectif a été de réaliser un pré multiplicateur par 10 qui puisse fonctionner sur une bande de ±50 kHz fréquence autour de 5 MHz. Le niveau de sortie doit être de 0 dBm

sur 50 Ω. L'atténuation des raies parasites doit être d'au moins 60 dB, soit un facteur 1 sur 1000 en amplitude par rapport à la raie principale.

La méthode envisagée ici pour multiplier le signal 5 MHz par 10 ou par 9 est une multiplication successive de fréquence par deux basée sur des jonctions hybrides, associée à un mélangeur à réjection d'image. Pour générer le 50 MHz, on recombine l'harmonique 8 du 5 MHz avec son harmonique 2. De plus des filtres passe-bas seront intercalés afin de rejeter les harmoniques, ainsi qu'un filtre passe-bande en sortie de cette étage de synthèse.

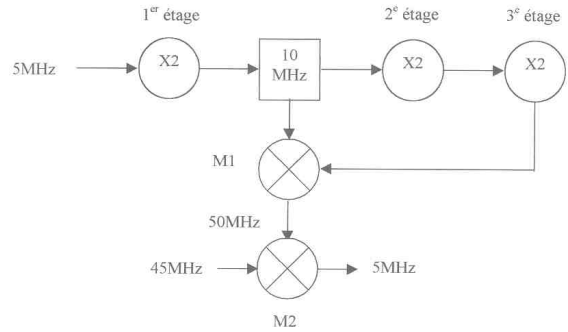


Fig. 2. Synthèse du 50 MHz

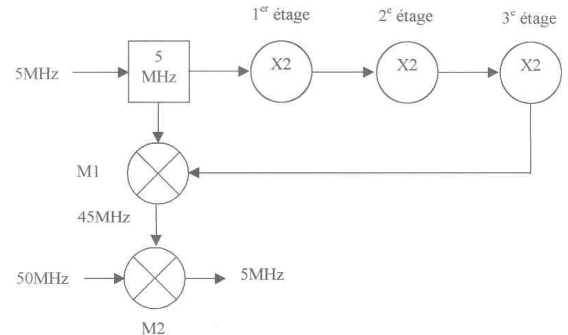


Fig. 3. Synthèse du 45 MHz

Pour synthétiser le 45 MHz, l'harmonique 8 du 5 MHz sera recombinaée avec lui même, et l'on insérera également des filtres passe-bas et passe-bande.

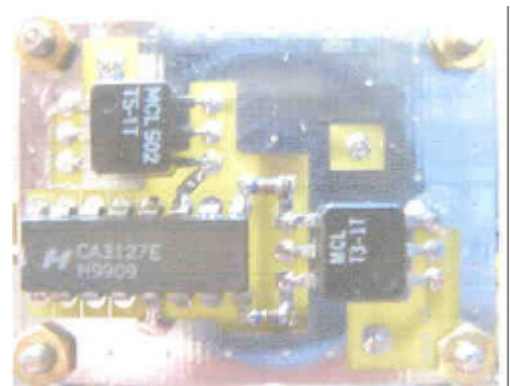


Fig. 4. Etage de multiplication par deux

La multiplication par deux permet d'avoir un rendement optimal en puissance associé à un excellent facteur de bruit. Il est réalisé en utilisant l'effet de redressement d'un pont de diode. Pour une entrée à 0 dBm, le niveau des

signaux de sorties à 5, 10, 15, 20, 25, 30 MHz est respectivement de -45, +8, -41, -8, -47, -18 dBm. Les raies parasites à 20 et 30 MHz sont ensuite filtrées par un passe-bas.

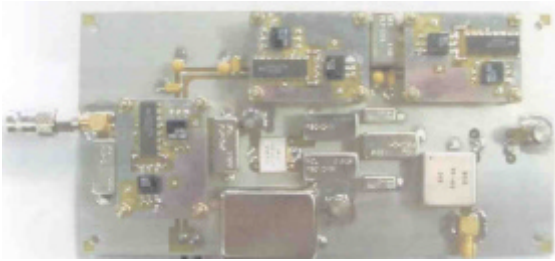


Fig. 5. Carte de synthèse du 50 MHz

Sur la carte de synthèse du 50 MHz, le filtre permettant d'éliminer les signaux à 5 et 15 MHz à la sortie du premier étage de multiplication, est placé dans un boîtier métallisé visible en bas à gauche de la carte afin de limiter les couplages électromagnétiques indésirables au niveau des selfs de filtrage.

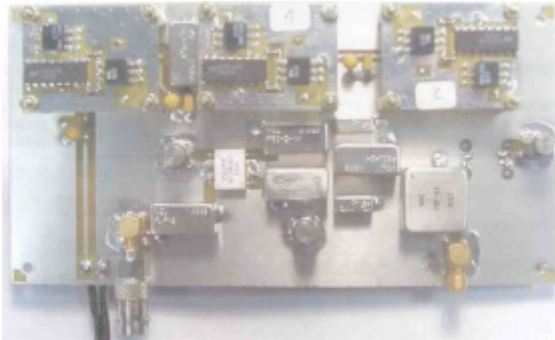


Fig. 6. Carte de synthèse du 45 MHz

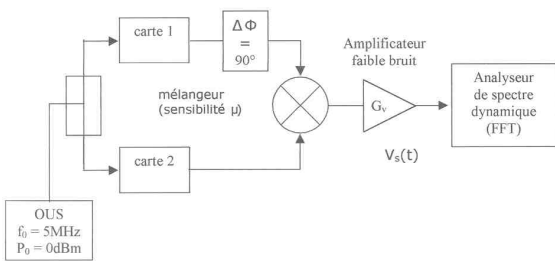


Fig. 7. Montage pour mesure du bruit de phase propre des chaînes de multiplication par 9 et par 10

Chacune de ces cartes a été réalisée en double afin de pouvoir les caractériser en bruit de phase. Pour la chaîne de multiplication par 10, on mesure un palier à -140 dBc/Hz, ce qui donne -160 dBc/Hz ramené à 5 MHz. Pour les fréquences de Fourier comprises entre 0,1 et 100 Hz, on obtient une décroissance en 1/f correspondant à un bruit Flicker de phase. Dans le domaine temporel cela correspond à une décroissance en 1/tau entre 0,01 s et 10 s. De manière analogue, la carte de multiplication par 9 donne un palier de bruit blanc de phase à -159 dBc/Hz au delà de 1 kHz de la porteuse à 5 MHz, et entre 0,1 et 40 Hz, du bruit Flicker de phase en 1/f.

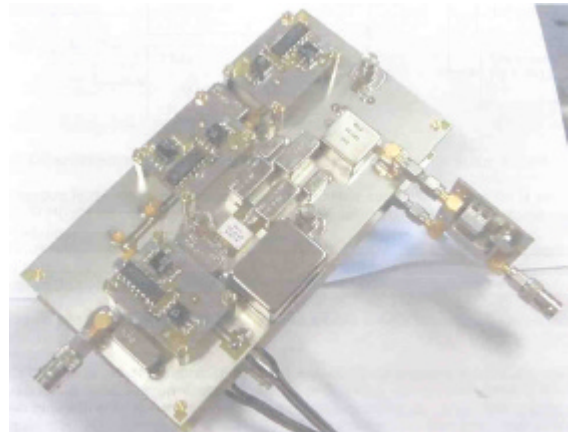


Fig. 8. Carte finale du multiplicateur d'écart par 10

TABLEAU I

Variance d'Allan en fonction du temps d'intégration

Temps d'intégration t (en s)	Variance d'Allan $S_y(t)$
0,1	$3,3 \cdot 10^{-13}$
1	$4,7 \cdot 10^{-14}$
10	$9,7 \cdot 10^{-15}$
100	$3,3 \cdot 10^{-15}$

Le plancher de bruit temporel de la carte du pré-multiplicateur d'écart par 10 assemblée, a ensuite été caractérisée en terme de stabilité court terme de fréquence. Les résultats à l'état de l'art sont donnés dans le tableau I.

2. Realisation de l'amplificateur de distribution 5 et 10 MHz

Il est bien-sûr nécessaire de disposer des meilleures références afin de pouvoir caractériser la stabilité court terme des oscillateurs notamment à 5 et 10 MHz. Toutefois, il est fondamental que l'amplificateur de distribution ne limite pas ces performances, et donc, qu'il possède le plancher de bruit de phase le plus faible possible. Typiquement, pour un temps d'intégration de 1 s, la stabilité de fréquence induite par l'amplificateur de distribution doit être suffisamment faible pour ne pas masquer les performances des meilleures quartz existants au monde qui présentent une variance d'Allan pouvant atteindre $5 \cdot 10^{-14}$ à $6 \cdot 10^{-14}$ sur la seconde.

2.1. Design et réalisation de l'amplificateur de distribution

Le schéma électrique de l'amplificateur de distribution est représenté sur la figure 9.

Les performances de l'amplificateur de distribution ont été préalablement évaluées à l'aide du logiciel SPICE. A 5 MHz, il prédit une isolation de -107.9 dBc. La phase du signal de sortie sera proche de -180°. L'amplificateur de distribution est réalisé dans le but de pouvoir s'adapter sur

les meilleurs oscillateurs commerciaux à 5 MHz, et présente deux sorties 5 MHz et deux autres à 10 MHz.

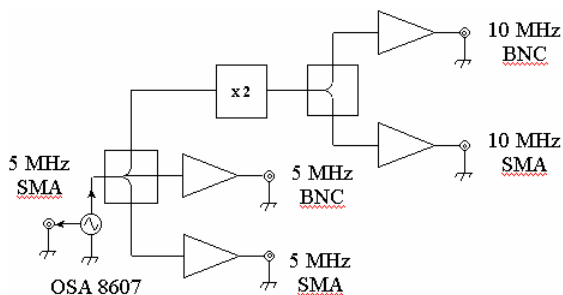


Fig. 9. Schéma électrique de l'amplificateur de distribution à 5 et 10 MHz

Afin de délivrer les signaux à 10 MHz, sur un des bras, nous avons placé à la suite d'un amplificateur, un multiplicateur par deux qui est basé sur des jonctions hybrides. Après le diviseur de puissance, le signal délivré est amplifié à l'aide d'amplificateurs de type AM162. Ainsi réalisé l'amplificateur de distribution doit rejeter les harmoniques. Dans le tableau II, nous présentons le niveau des harmoniques en sortie 5 MHz de l'amplificateur de distribution. Pour cette manipulation, nous avons utilisé pour la source de fréquence un synthétiseur '4643A' Hewlett-Packard avec un niveau de puissance de 7 dBm. La lecture est effectuée à l'aide d'un analyseur de spectre.

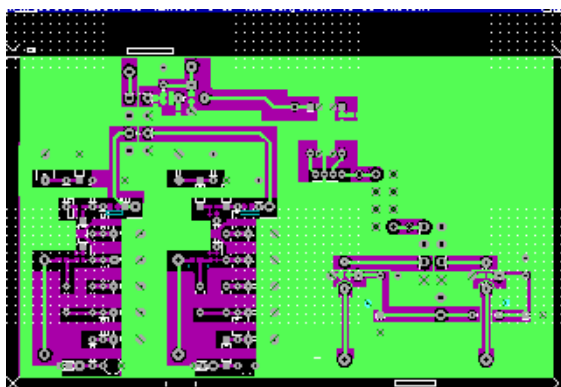


Fig. 10. Lay out de l'amplificateur de distribution

TABLEAU II

Niveau des harmoniques pour un signal d'entrée 5 MHz à 7 dBm

Fréquence (MHz)	Niveau de sortie (dBc)
10	-41
20	-56
30	-63
40	-71
50	-91

Un filtre est alors intercalé avant l'entrée de l'amplificateur de distribution afin d'améliorer encore la réjection, ce qui nous permet d'obtenir -41 dBc, -76 dBc, -91 dBc respectivement pour les signaux harmoniques à 10 MHz, 20 MHz et 30 MHz récupérés en sortie '5 MHz'.

2.2. Performances de l'amplificateur de distribution

Un amplificateur de distribution a donc été réalisé afin de disposer de plusieurs sorties distribuées en 5 et 10 MHz, à partir d'une source à 5 MHz pouvant être un oscillateur ultra-stable de type VCXO. Cet amplificateur de distribution contient en particulier des multiplicateurs par deux développés au laboratoire. La mesure de la densité spectrale de bruit de phase de l'ampli de distribution a été réalisée en réjectant une source ultra-stable, en l'occurrence des oscillateurs Oscilloquartz ultra-stables de type OSA 8607 à 5 MHz sur le banc de mesure de bruit de phase du laboratoire, le banc Hewlett-Packard de type '3048'. Ces oscillateurs présentent une stabilité de fréquence de 8.10^{-14} sur la seconde à 5 MHz. L'amplificateur de distribution ne doit aucunement dégrader les spécifications de la référence à distribuer sur les voies de sorties. L'amplificateur de distribution contient en particulier deux multiplicateurs par deux réalisés au sein de notre laboratoire. L'amplificateur réalisé est représenté sur la figure suivante.

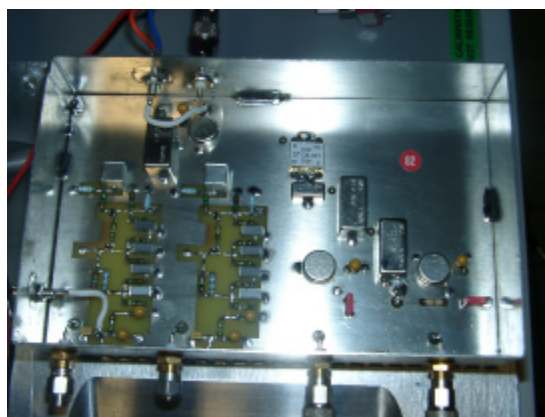


Fig. 11. Photographie de l'amplificateur de distribution 5 et 10 MHz

Nous avons tout d'abord mesuré la densité spectrale de bruit de phase de l'oscillateur VCXO. Elle est de -127 dB.rad²/Hz à 1 Hz de la porteuse à 5 MHz. Nous avons ensuite mesuré la variance d'Allan sur l'analyseur de variance d'Allan de type TSC 5110A de la société Timing Solutions. Cet oscillateur présente sur la seconde une stabilité de fréquence de $8,8 \cdot 10^{-14}$. Enfin, en utilisant branchant cet oscillateur à 5 MHz sur l'entrée de l'amplificateur de distribution, toujours pour un temps d'intégration de une seconde, nous avons mesuré respectivement $4,8 \cdot 10^{-14}$ et $2,3 \cdot 10^{-14}$ à 5 MHz et 10 MHz en connectant deux sorties identiques de l'amplificateur de distribution sur cet analyseur.

Nous avons vérifié que les mesures de stabilité obtenues à 5 et 10 MHz correspondaient au plancher de mesure de l'appareil, soit respectivement $5 \cdot 10^{-14}$ et $2,5 \cdot 10^{-14}$. La mesure de la variance d'Allan directement déduite du système de comptage de fréquence étant limitée par les performances des moyens de mesures disponibles, nous avons déduit les performances en terme de stabilité

temporelles en repartant des données obtenues sur la courbe de densité spectrale de bruit de phase mesurée. Nous avons donc procédé à la mesure de densité spectrale de bruit de phase des sorties identiques de l'amplificateur de distribution.

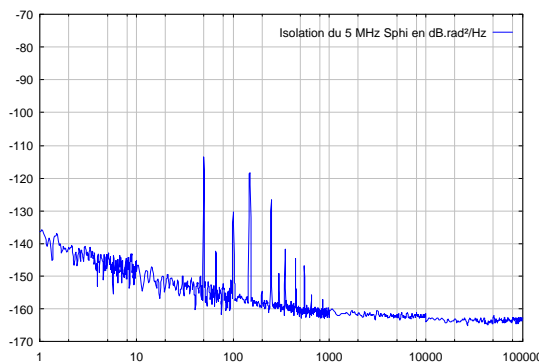


Fig. 12. Bruit de phase de l'amplificateur de distribution 5 MHz mesurée sur le banc de bruit de phase '3048'

En mesurant le niveau de bruit de phase de deux sorties identiques de l'amplificateur de distribution, par méthode de déphasage d'une des voies de sorties sur le mélangeur du banc de mesure de bruit de phase, nous avons obtenus les courbes présentées en figures 12 et 13. En considérant que les deux voies ont une contribution identique, les valeurs à 1 Hz de la porteuse sont les suivantes. $S\phi(1\text{Hz}) = -141,4 \text{ dB.rad}^2/\text{Hz}$ à 5 MHz et $-141 \text{ dB.rad}^2/\text{Hz}$ à 10 MHz avec une pente de densité spectrale en $1/f$.

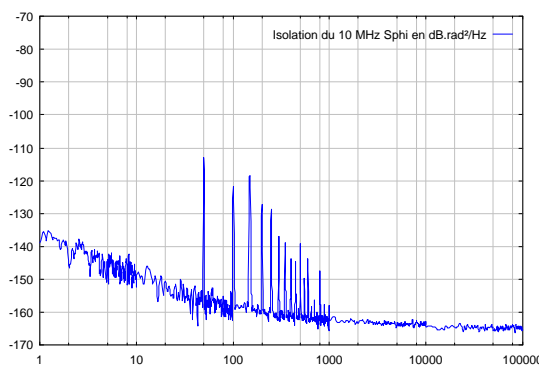


Fig. 13. Bruit de phase de l'amplificateur de distribution 10 MHz mesurée sur le banc de bruit de phase '3048'

Nous avons ensuite utilisé les formules d'équivalence entre le domaine spectral et le domaine temporel et déduit des mesures de bruit de phase, la valeur de la stabilité temporelle attendue. Celle-ci a ensuite été comparée aux résultats de mesures de l'analyseur de variance d'Allan. Pour les bruit en $1/f$ dans le domaine spectral, il est possible d'utiliser la relation suivante [2] qui permet de retrouver $\sigma_y(\tau)$ en fonction de la densité spectrale de bruit de phase :

$$\sigma_y(\tau)^2 = h_1/(4\pi^2 \cdot \tau^2) + [9/2 + 3 \text{Ln}(2\pi F_h \tau) - \text{Ln } 2]$$

Où h_1 représente le coefficient de la pente à 1Hz, τ le temps d'intégration, F_h la fréquence de coupure supérieure du bruit.

Cette équation nous permet d'estimer la stabilité court

terme de fréquence. La variance d'Allan prend donc les valeurs suivantes $\sigma_y(\tau) = 1,39 \cdot 10^{-14}$ à 1 s de la porteuse à 5 MHz et $\sigma_y(\tau) = 7,29 \cdot 10^{-14}$ à 1 s de la porteuse à 10 MHz.

Conclusion

Les pré-multiplieurs d'écart développés au laboratoire sont à l'état de l'art avec des performances en terme de stabilité court terme de $4,7 \cdot 10^{-14}$ sur 1 s, de $9,7 \cdot 10^{-15}$ sur 10 s et de $3,3 \cdot 10^{-15}$ sur 100 s.

En terme de stabilité court terme sur une seconde, les performances d'isolation des amplificateurs de distribution que nous avons développés et réalisés, sont, à 5 et 10 MHz, en terme de variance d'Allan sur une seconde, meilleures que $\sigma_y(\tau) = 1,4 \cdot 10^{-14}$ et $7,3 \cdot 10^{-15}$ respectivement, correspondant à un niveau de bruit propre meilleur que $S\phi(1\text{Hz}) = -141,4 \text{ dB.rad}^2/\text{Hz}$ à 5 MHz et que $-141 \text{ dB.rad}^2/\text{Hz}$ à 10 MHz avec une pente en $1/f$, ce qui correspond à une performance comparable à l'état de l'art [3].

Références

- [1] G. Brida, «*High resolution frequency stability measurement system*», Review of scientific instruments, Vol. 73, No 5, may 2002, pp. 2171-2174
- [2] C. Audoin, M. Y. Bernard, R. Besson, J. J. Gagnepain, J. Gros Lambert M. Grandveaud, J.C. Naud, M. Olivier et J. Rutman, «*La mesure de la fréquence des oscillateurs*», CHRONOS, Collection technique et scientifique des télécommunications, MASSON, 1991, pp. 86-89
- [3] C. W. Nelson, F. L. Walls, M. Sicarrdi, A. DeMarchi, «*A new 5 and 10 MHz high isolation distribution amplifier*», IEEE Frequency Control Symposium, Boston, USA, 1-3 june 1994, pp. 567-571